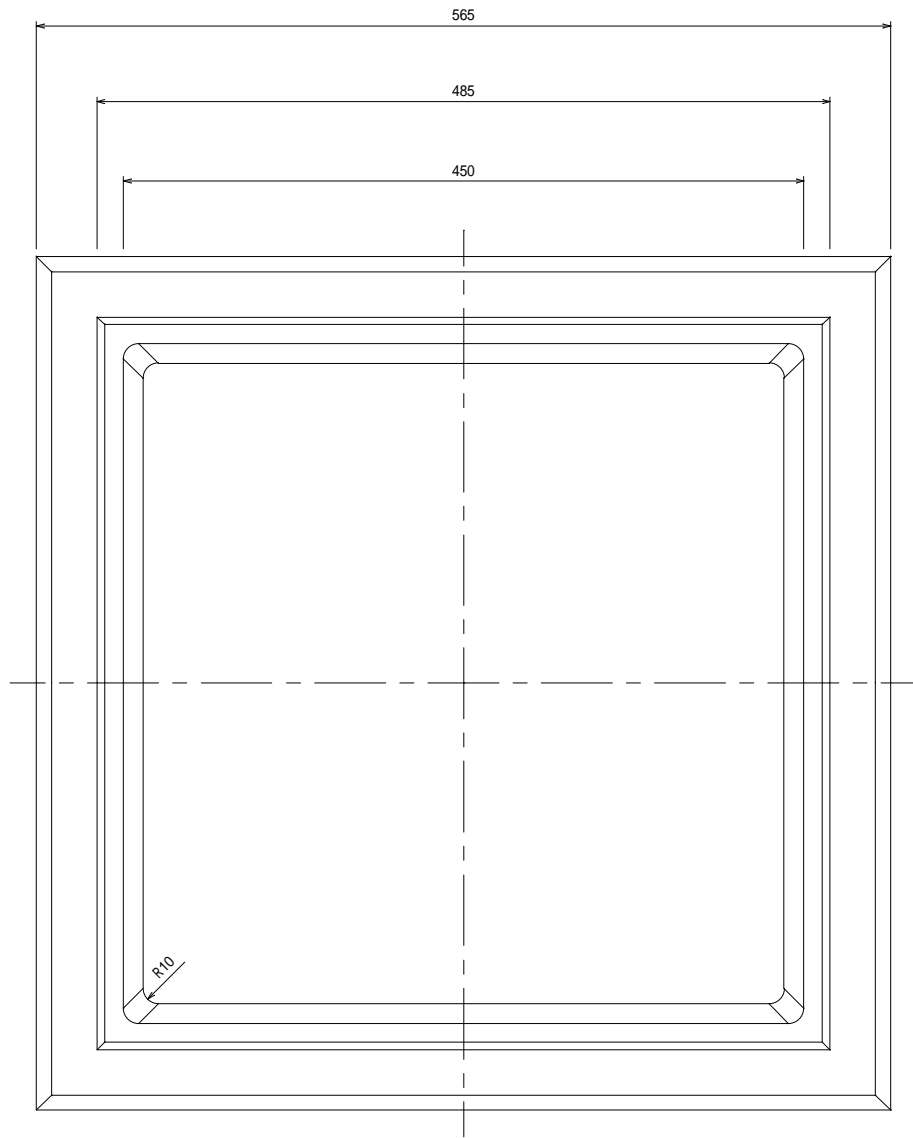
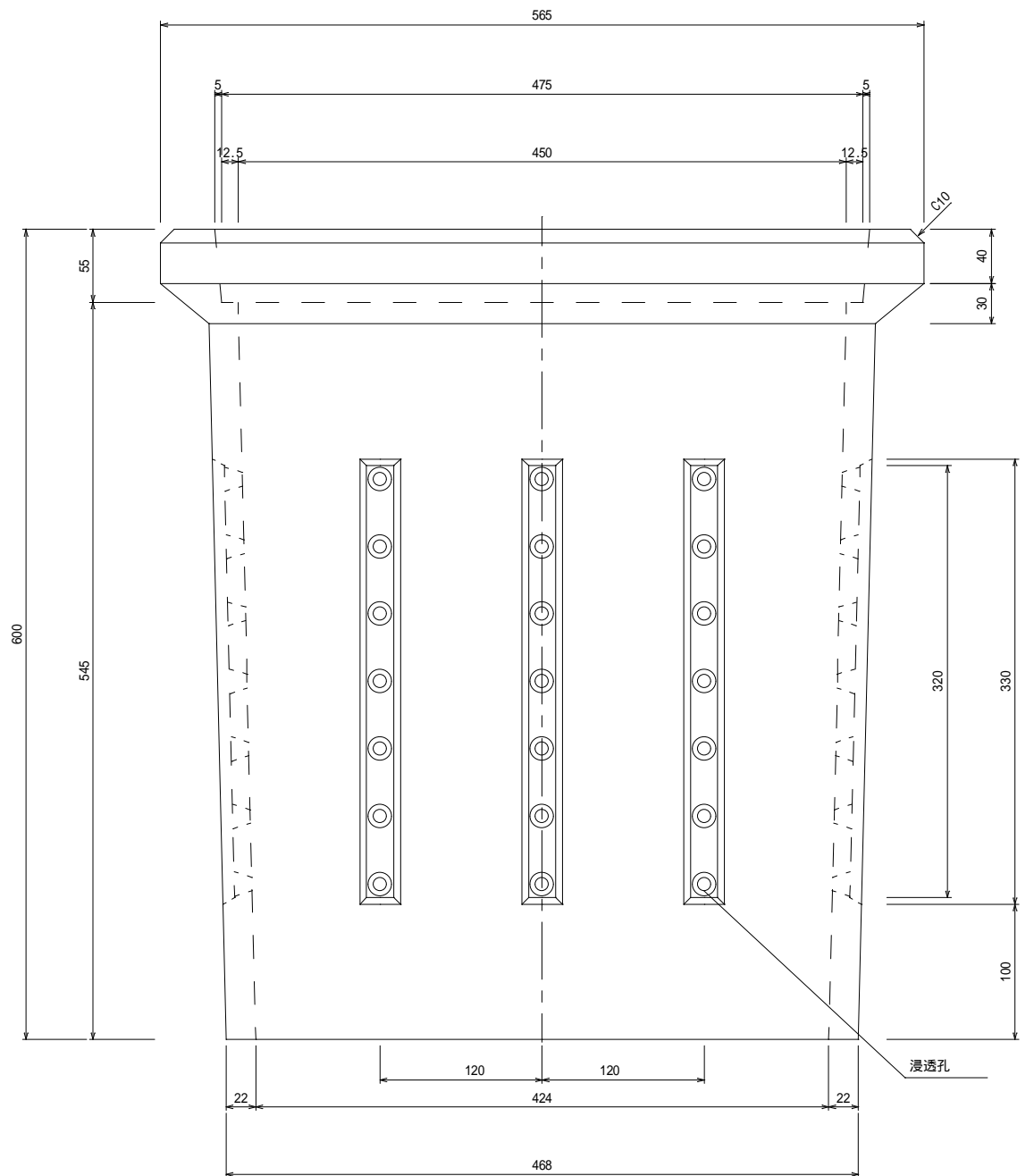


平面図



側面図



製品図 浸透用軽耐樹 450

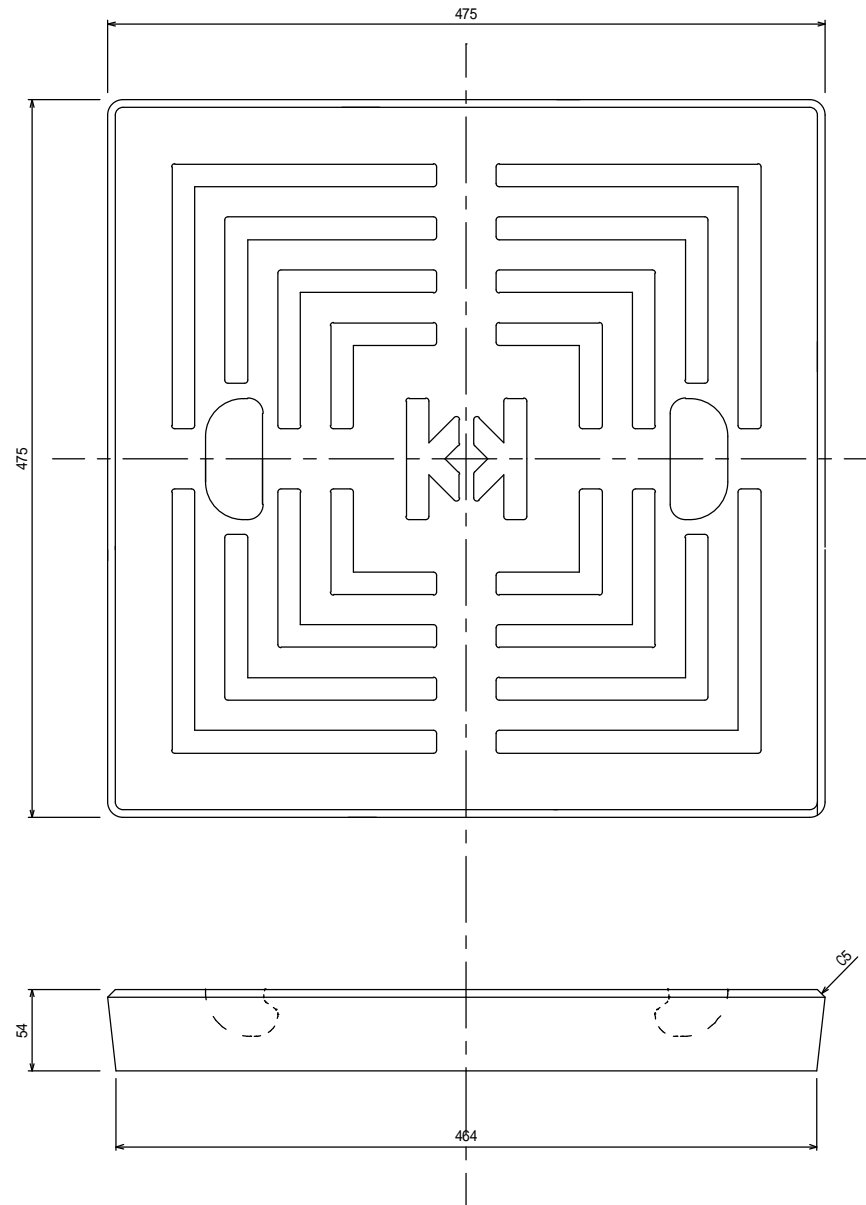
縮尺 1/5



小山工業 株式会社

# 450用蓋 製品図

蓋平面図



KK型軽耐浸透樹脂 450用蓋

縮尺	1/5
日付	
備考	

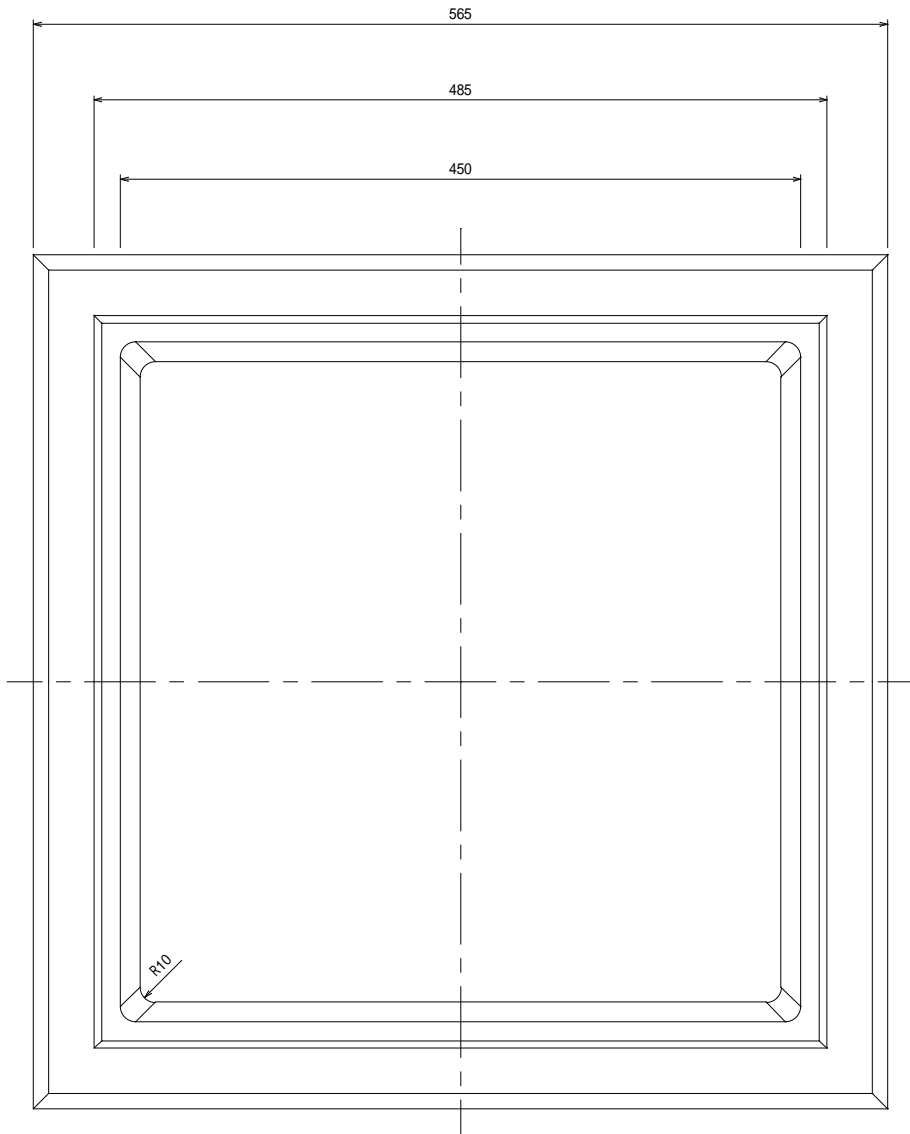
作図

検図

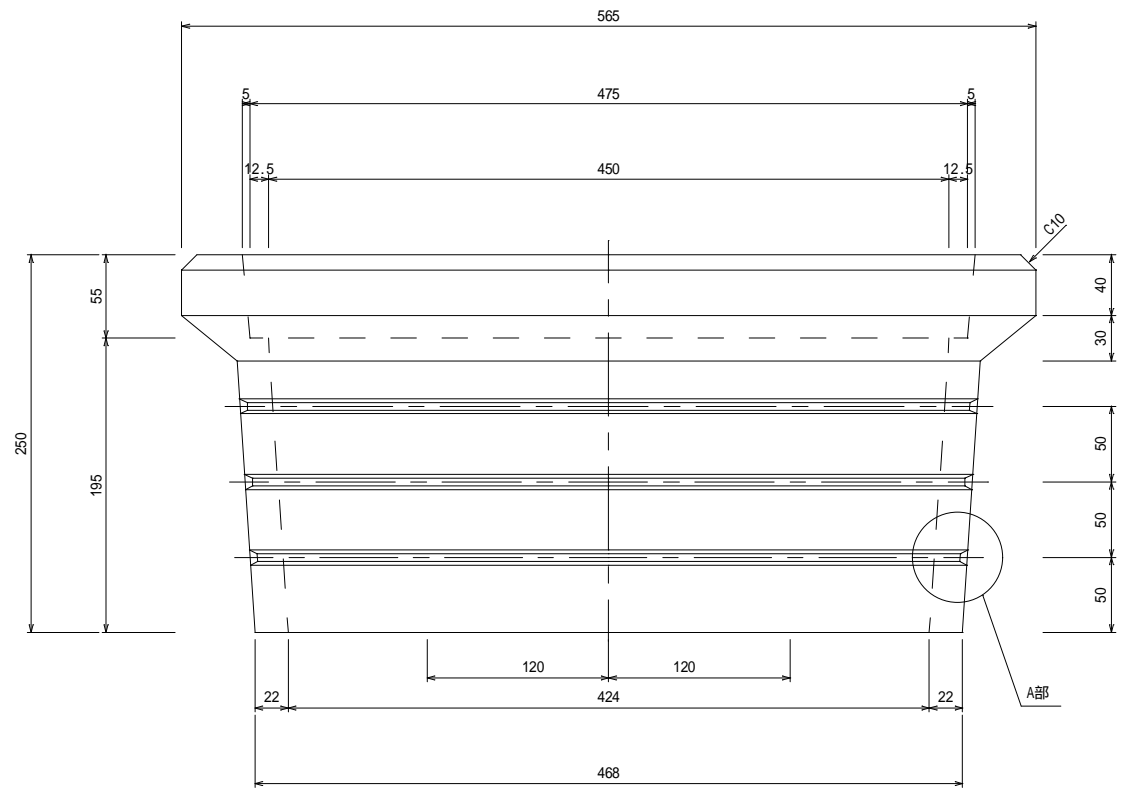


小山工業 株式会社

平面図



側面図



A部詳細図

