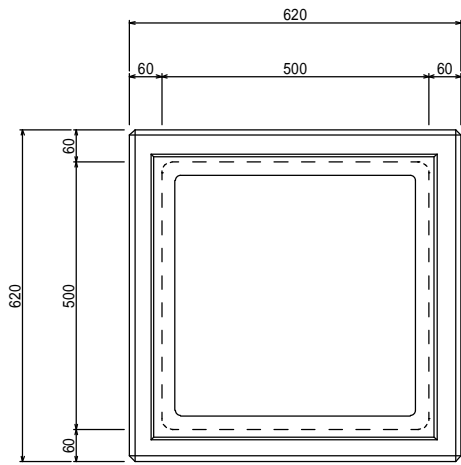
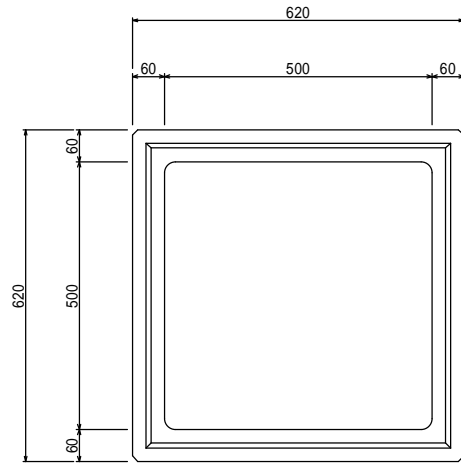


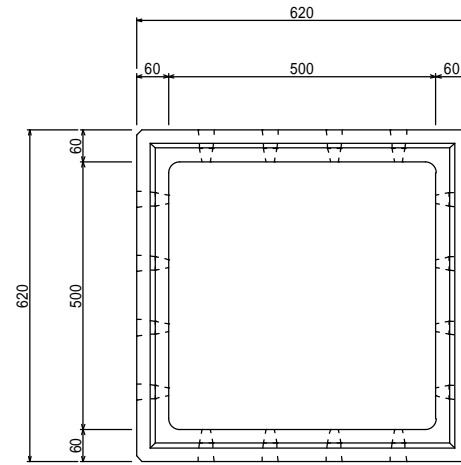
縁塊



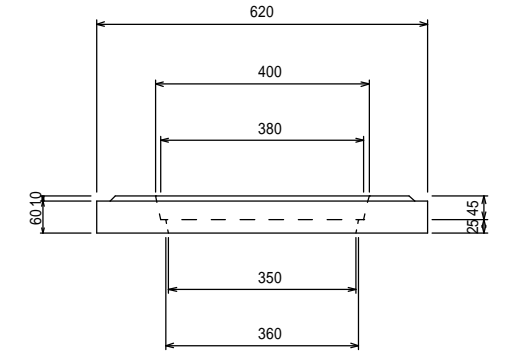
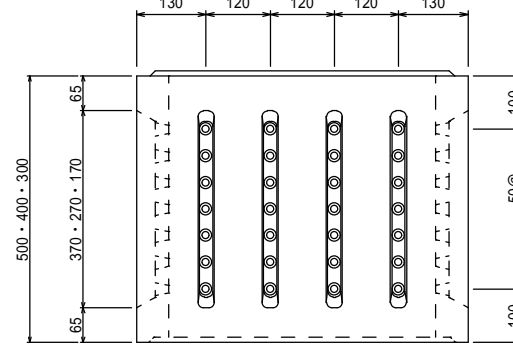
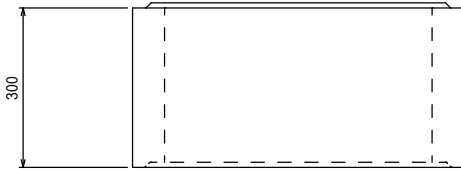
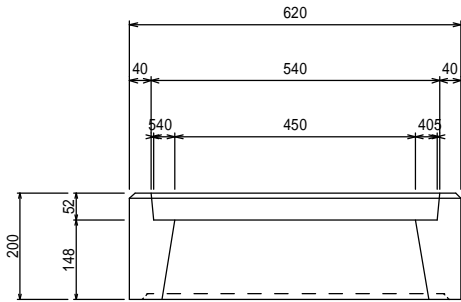
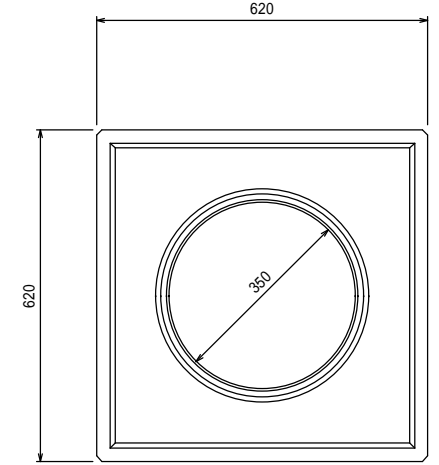
側塊



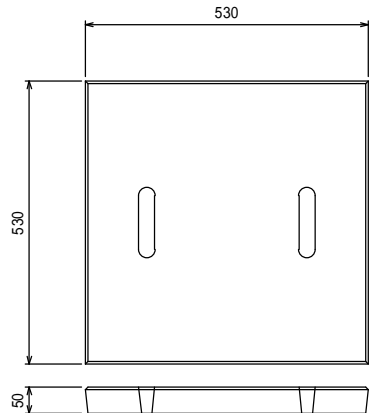
浸透塊〔H500/H300〕



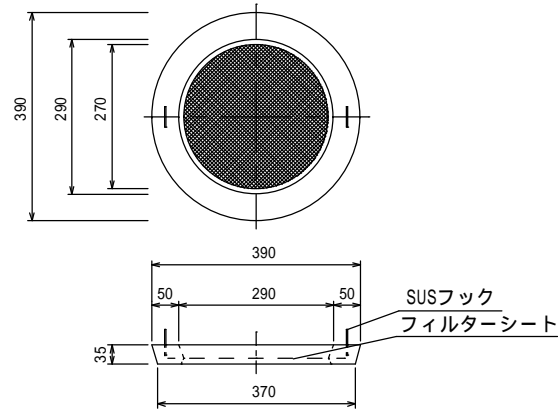
底塊



蓋



底部フィルター



重量表

名称	参考重量
縁塊	68kg
側塊	97kg
浸透塊H300	93kg
浸透塊H400	124kg
浸透塊H500	155kg
底塊	42kg
蓋	33kg