

施工実績例 (抜粋)

※その他、県内・外で多数実績あり

産業財産権

特許・意匠 多数取得製品



塩尻市

伊那市

長野市

佐久市



上田市

阿南町

諏訪市

飯山市



大町市

上田市

岡谷市

飯田市



天龍村

朝日村

長野市

岡谷市



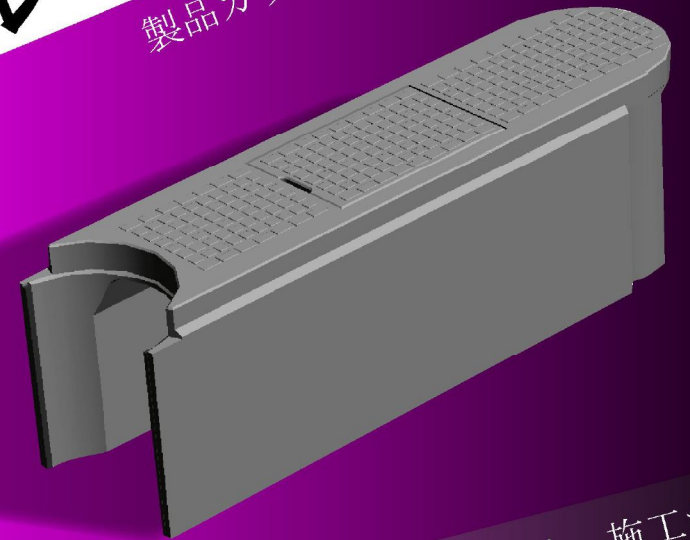
安曇野市 (ラウンドアバウト)

飯田市 (三遠南信自動車道天龍峡IC)

松本市 (美鈴湖自転車競技場)

コーナー・カーブ自在型側溝  
フレキシブル側溝

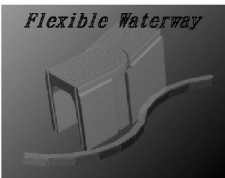
製品カット・コンクリート型枠施工不要



だから環境に優しく、施工が早い



Flexible Waterway



小山工業 株式会社

本社・工場 〒381-2403 長野県長野市信州新町水内3440-2  
TEL 026-262-3330 FAX 026-262-3540  
松本営業所 〒390-1701 長野県松本市梓川優3227-14  
TEL 0263-88-5048 FAX 0263-88-5049



# フレキシブル側溝の特長

## フレキシブル側溝とは？

- R状凹凸旋回構造
- 施工の自由度
- ソフトなR表現
- 自在な設計性
- 水路開口の確保
- 環境の保全

※フレキシブル側溝の設置時間は、標準側溝（直線）をも超えると評価を頂いています。

従来のカーブや交差点の巻き込み側溝施工において直線工事では本来必要の無い製品のカットや型枠組立作業、それらによる工事の長期化、廃材の増大、渋滞や安全面の問題がありました。フレキシブル側溝は施工業者・設計者・発注者・使用者（住民）の皆様が直線と同じように施工しやすく安全で早く、そして美しく仕上がるよう、環境面も考慮した製品です。

- ① 自由な角度調整
- ② 工期の短縮
- ③ 施工性の向上
- ④ 環境の保全（廃材削減・渋滞緩和）

## 従来施工との比較

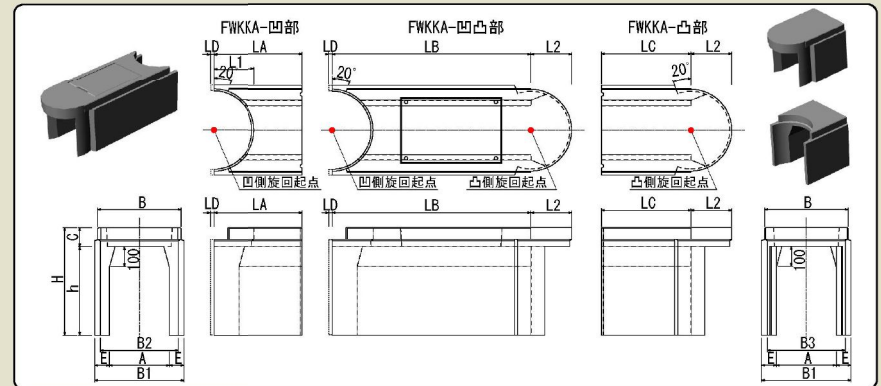


## カーブ対応表

| 300サイズ  |       |             | 400サイズ  |       |             |
|---------|-------|-------------|---------|-------|-------------|
| カーブ(半径) | 角度(°) | 90°施工時凹凸部数量 | カーブ(半径) | 角度(°) | 90°施工時凹凸部数量 |
| 3R      | 約20°  | 約5本         | 5R      | 約18°  | 約5本         |
| 4R      | 約15°  | 約6本         | 6R      | 約15°  | 約6本         |
| 5R      | 約12°  | 約8本         | 8R      | 約11°  | 約9本         |
| 6R      | 約10°  | 約10本        | 10R     | 約9°   | 約11本        |
| 8R      | 約7°   | 約13本        | 12R     | 約7°   | 約13本        |
| 10R     | 約6°   | 約16本        | 15R     | 約6°   | 約16本        |

※表内数値は内接Rの概算です。境界により増減は別途ご検討またはご相談下さい。

# FWKKA フレキシブル側溝Aタイプ（側壁直可変側溝用）



| 呼び名             | 寸法表 (mm) |     |     |     |     |     |     |     |    |     |      |     |    |     | 参考重量 (kg) |        |
|-----------------|----------|-----|-----|-----|-----|-----|-----|-----|----|-----|------|-----|----|-----|-----------|--------|
|                 | A        | h   | H   | B   | B1  | B2  | B3  | C   | E  | LA  | LB   | LC  | LD | L1  |           | L2     |
| FWKKA-300 × 300 | 300      | 350 | 445 |     |     |     |     |     |    |     |      |     |    |     |           | 凹凸 176 |
|                 |          |     |     |     |     |     |     |     |    |     |      |     |    |     |           | 凹部 78  |
|                 |          |     |     |     |     |     |     |     |    |     |      |     |    |     |           | 凸部 112 |
| FWKKA-300 × 400 | 300      | 450 | 545 |     |     |     |     |     |    |     |      |     |    |     |           | 凹凸 197 |
|                 |          |     |     |     |     |     |     |     |    |     |      |     |    |     |           | 凹部 91  |
|                 |          |     |     |     |     |     |     |     |    |     |      |     |    |     |           | 凸部 127 |
| FWKKA-300 × 500 | 300      | 550 | 645 | 420 | 450 | 392 | 390 | 95  | 75 | 450 | 1000 | 450 | -  | 206 | 205       | 凹凸 218 |
|                 |          |     |     |     |     |     |     |     |    |     |      |     |    |     |           | 凹部 104 |
|                 |          |     |     |     |     |     |     |     |    |     |      |     |    |     |           | 凸部 142 |
| FWKKA-300 × 600 | 300      | 650 | 745 |     |     |     |     |     |    |     |      |     |    |     |           | 凹凸 239 |
|                 |          |     |     |     |     |     |     |     |    |     |      |     |    |     |           | 凹部 117 |
|                 |          |     |     |     |     |     |     |     |    |     |      |     |    |     |           | 凸部 157 |
| FWKKA-300 × 700 | 300      | 750 | 845 |     |     |     |     |     |    |     |      |     |    |     |           | 凹凸 260 |
|                 |          |     |     |     |     |     |     |     |    |     |      |     |    |     |           | 凹部 130 |
|                 |          |     |     |     |     |     |     |     |    |     |      |     |    |     |           | 凸部 172 |
| FWKKA-300 × 800 | 300      | 850 | 945 |     |     |     |     |     |    |     |      |     |    |     |           | 凹凸 281 |
|                 |          |     |     |     |     |     |     |     |    |     |      |     |    |     |           | 凹部 143 |
|                 |          |     |     |     |     |     |     |     |    |     |      |     |    |     |           | 凸部 187 |
| FWKKA-400 × 400 | 400      | 450 | 555 |     |     |     |     |     |    |     |      |     |    |     |           | 凹凸 425 |
|                 |          |     |     |     |     |     |     |     |    |     |      |     |    |     |           | 凹部 195 |
|                 |          |     |     |     |     |     |     |     |    |     |      |     |    |     |           | 凸部 248 |
| FWKKA-400 × 500 | 400      | 550 | 655 |     |     |     |     |     |    |     |      |     |    |     |           | 凹凸 480 |
|                 |          |     |     |     |     |     |     |     |    |     |      |     |    |     |           | 凹部 217 |
|                 |          |     |     |     |     |     |     |     |    |     |      |     |    |     |           | 凸部 276 |
| FWKKA-400 × 600 | 400      | 650 | 755 | 530 | 580 | 505 | 500 | 105 | 90 | 700 | 1500 | 700 | 20 | 261 | 260       | 凹凸 535 |
|                 |          |     |     |     |     |     |     |     |    |     |      |     |    |     |           | 凹部 239 |
|                 |          |     |     |     |     |     |     |     |    |     |      |     |    |     |           | 凸部 304 |
| FWKKA-400 × 700 | 400      | 750 | 855 |     |     |     |     |     |    |     |      |     |    |     |           | 凹凸 590 |
|                 |          |     |     |     |     |     |     |     |    |     |      |     |    |     |           | 凹部 261 |
|                 |          |     |     |     |     |     |     |     |    |     |      |     |    |     |           | 凸部 332 |
| FWKKA-400 × 800 | 400      | 850 | 955 |     |     |     |     |     |    |     |      |     |    |     |           | 凹凸 645 |
|                 |          |     |     |     |     |     |     |     |    |     |      |     |    |     |           | 凹部 283 |
|                 |          |     |     |     |     |     |     |     |    |     |      |     |    |     |           | 凸部 360 |

※製品の割付けや施工方法等、ご不明な点はお気軽にお問合せ下さい。（ノンスリップ対応可）

## FWKKB フレキシブル側溝Bタイプ（従来幅広型可変側溝用）



※Bタイプは300×300～800まで対応できます。詳細及び規格寸法はお問合せ下さい。（ノンスリップ対応可）