

車止めブロック

CAR STOP

曲面仕上げでタイヤに優しくスマート



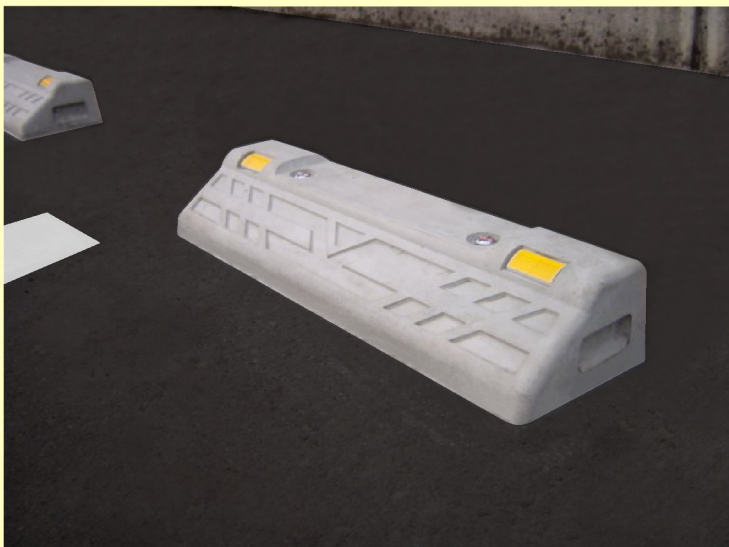
高さ : Max100mm. Min90mm Type III 新発売

大切な愛車をしっかりガード



高さ : 120mm Type I

KKCS-3新登場!!



KK型の車止めブロックにスタイリッシュでスマートなタイプⅢが新たに加わりました。

POINT①

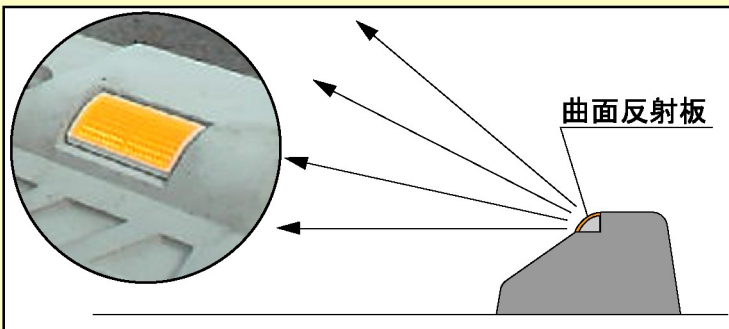
製品の高さを従来型120mmに比べ100mmと低くして低床車両にも対応しました。

POINT②

タイヤ接触面の傾斜も優しくしました。

POINT③

製品の角や天端にR面を採用しタイヤを傷めないように配慮しました。

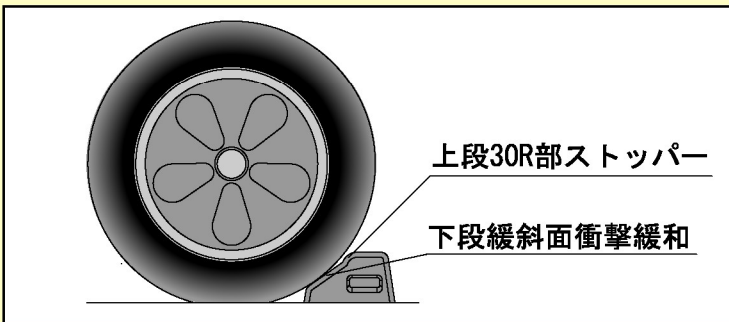


POINT④

天端の窪み面の高さは90mmで車種にもよりますが、マフラーの引っかかりを防止すると共にネームプレートを貼った時の傷や剥がれ防止も兼用します。

POINT⑤

反射板は曲面（R）仕様で、車がバックする際やにあらゆる角度で視認できるようにしました。



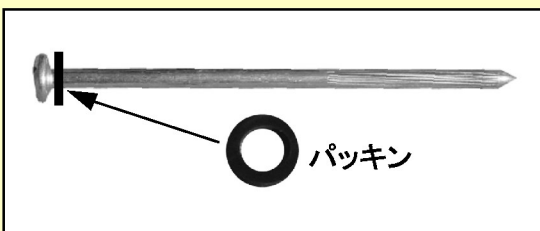
POINT⑥

表面上段の30R部は2段目のストッパーとして更なる安全に配慮しました。

POINT⑦

軽量なので施工性もUPします。

設置用品



打ち込みピン (付属品)

車止め1本あたり2本付きます。ゴムパッキン付きですので安心して打ち込み出来ます。

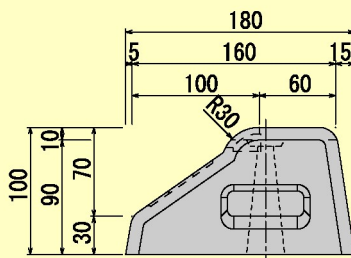
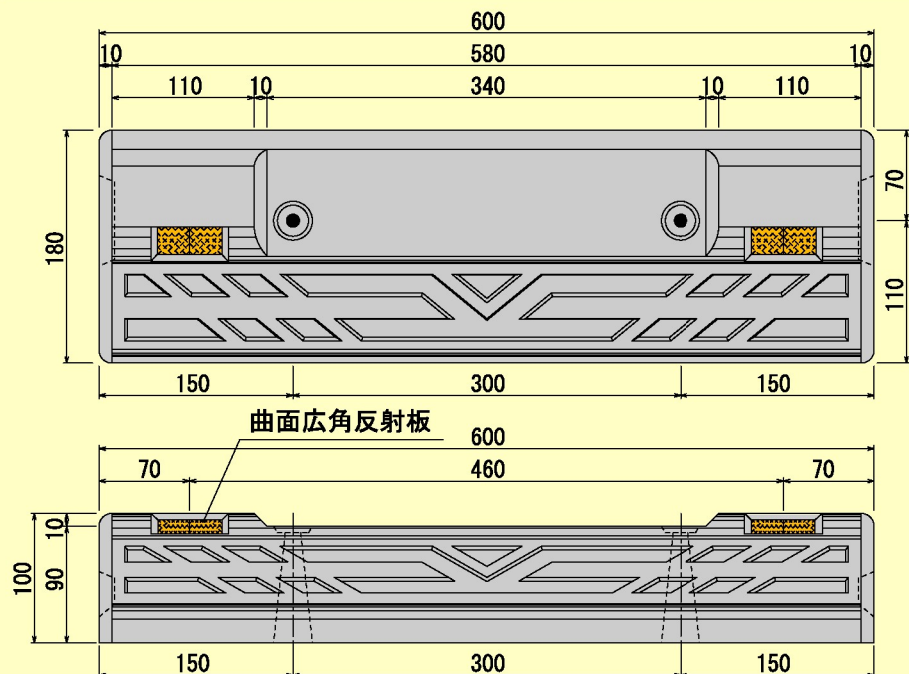


車止め用接着剤 (オプション)

●アスファルト・コンクリートの下地の接着に最適です。
●1本あたり1kg入りで車止めブロックを約5~7本接着出来ます。
●1液タイプで攪拌が不要ですので作業が簡単です。
●水性ですので多少、下地が湿っていても施工が可能です。(降雨時使用不可)
●溶剤を使用していないので毒性も引火性もありません。
●チューブ入りなので保存が出来、使いきりの心配が無く経済的です。

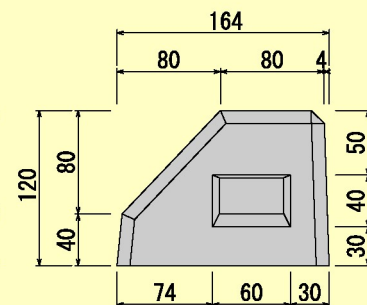
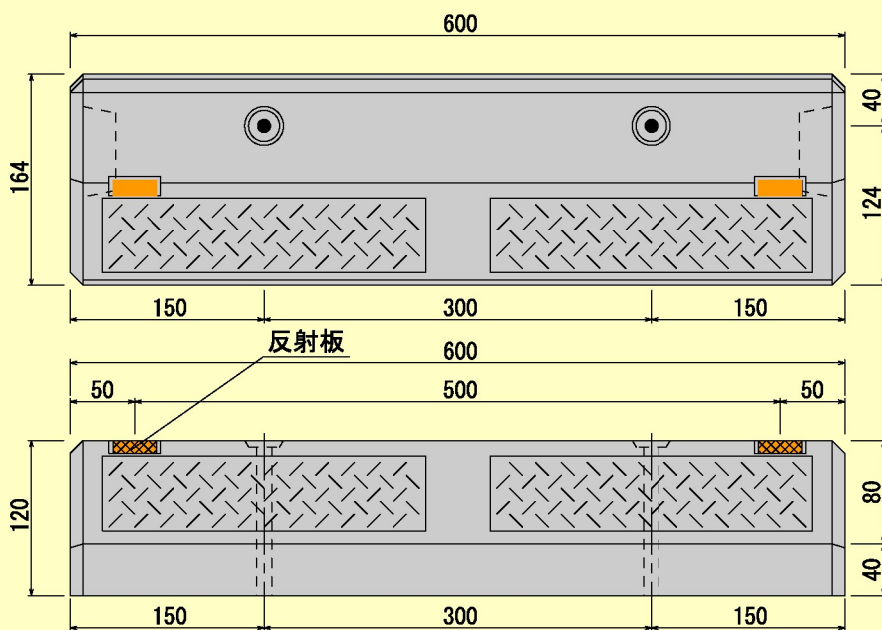
Car Stop Type III KKCS-3

参考重量 17kg



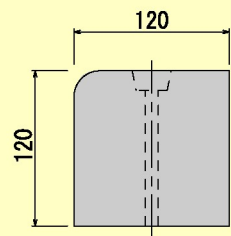
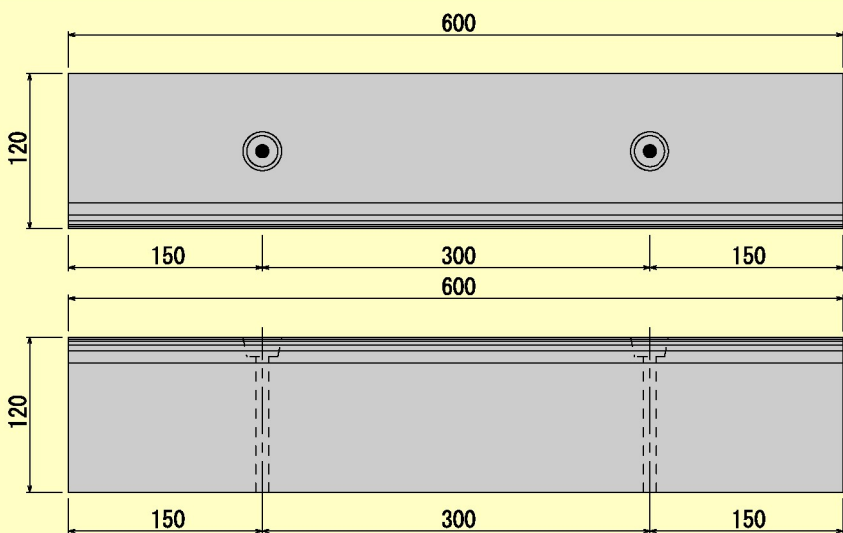
Car Stop Type I KKCS-1

参考重量 21kg



Car Stop Type II KKCS-2

参考重量 18kg





Car Stop Type III **KKCS-3**



Car Stop Type I **KKCS-1**



小山工業 株式会社

本社・工場 〒381-2403長野県長野市信州新町水内3440-2
TEL 026-262-3330 FAX 026-262-3540

松本営業所 〒390-1701長野県松本市梓川倭3227-14
TEL 0263-88-5048 FAX 0263-88-5049